

Kit para remoção de parafusos Certain® e de hexágono externo

Diretrizes recomendadas



Kit para remoção de parafusos Certain e de hexágono externo

Descrição do dispositivo

O kit para remoção de parafusos Zimmer Biomet Dental facilita a remoção de um parafuso partido da rosca interna dos implantes Certain e dos implantes de hexágono externo, no caso improvável de fratura de um parafuso abaixo da superfície oclusal do implante.

Conteúdo

Os kits para remoção de parafusos contêm:

- (1) cabo guia da broca
- (1) broca de inversão manual
- (1) ferramenta de extração para remoção de parafusos
- (1) parafuso para waxing/pino de guia

Informações para Encomendas

Kit de componentes Certain – ISRT10N

Item N.º	ISRT05N	ISRT06N	USRT07	IWSU30
Descrição	Cabo guia da broca para implantes Certain	Ferramenta de extração para remoção de parafusos Certain	Broca de inversão manual	Parafuso para waxing/Pino guia para implantes Certain



Kit de componentes de hexágono externo – SRT10N

Item N.º	SRT05N	SRT06N	USRT07	WSU30
Descrição	Cabo guia da broca para implantes de hexágono externo	Ferramenta de extração para remoção de parafusos de hexágono externo	Broca de inversão manual	Parafuso para waxing/Pino guia para implantes de hexágono externo



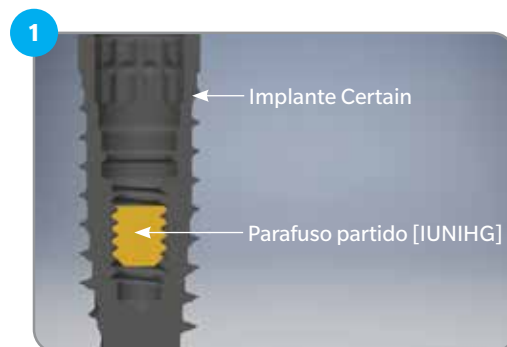
Considerações importantes

- As chaves para remoção de parafusos, neste documento, são concebidas para serem utilizadas apenas com implantes Certain e de hexágono externo Zimmer Biomet Dental
- As chaves para remoção de parafusos são fornecidas não esterilizadas
- As chaves para remoção de parafusos podem ser utilizadas até 15 vezes e exigem uma limpeza e esterilização antes de cada sua utilização. Para obter informações sobre os procedimentos recomendados de limpeza e esterilização das chaves para remoção de parafusos, consulte o documento Cleaning and Sterilization of Biomet 3i Kits and Instruments (Limpeza e Esterilização de Kits e Instrumentos Biomet 3i) (P-ZBDINSTRP), disponível em <http://ifu.biomet3i.com/>
- As chaves para remoção de parafusos devem ser inspecionadas quanto a sinais de desgaste antes de cada utilização

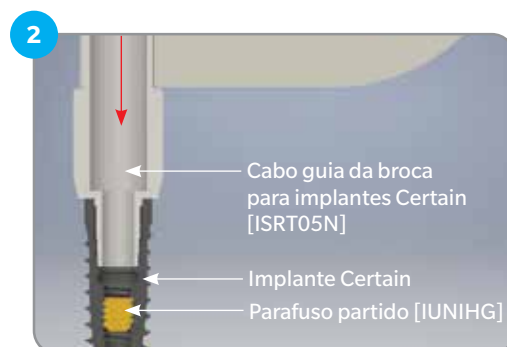
Chaves para remoção de parafusos Certain

Instruções de utilização

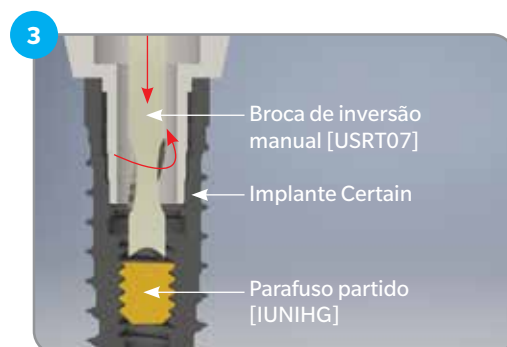
1. Remova o pilar e a extremidade coronal do parafuso partido do implante.



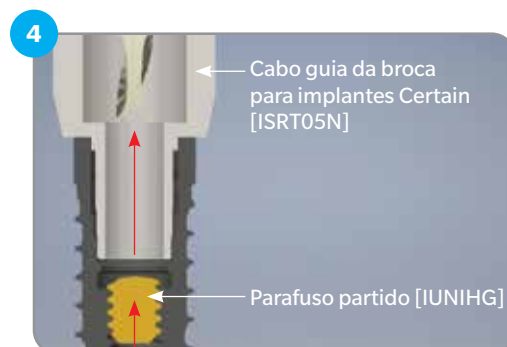
2. Alinhe e insira o cabo guia da broca para implantes Certain [ISRT05N] no local do parafuso partido. Encaixe totalmente a estrutura do cabo na plataforma do implante com o hexágono alinhado.



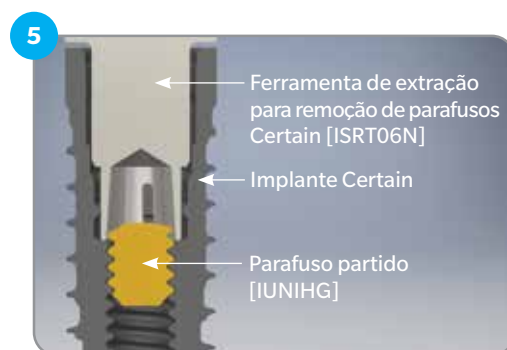
3. Insira a broca de inversão manual [USRT07] no cabo guia da broca para implantes Certain [ISRT05N]. Encaixe firmemente a(s) ponta(s) da broca na superfície do parafuso partido dentro do implante. Rode lentamente (exercendo pressão moderada no parafuso) a broca de inversão manual [USRT07], uma a duas rotações na direção oposta (sentido anti-horário). Para ajudar a evitar a ingestão acidental, passe fio dental através do orifício da broca de inversão.



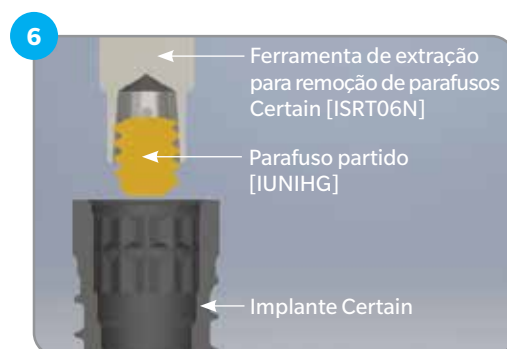
4. Remova a broca de inversão manual [USRT07] e depois o cabo guia da broca para implantes Certain [ISRT05N] do implante.



5. Insira a ferramenta de extração para remoção de parafusos Certain [ISRT06N] no implante e encaixe-a na parte superior do parafuso partido. Exerça pressão moderada no parafuso para encaixar/prender o parafuso. Rode a ferramenta uma a duas rotações, na direção oposta (sentido anti-horário). O parafuso deverá soltar-se das roscas internas do implante. Para ajudar a evitar a ingestão acidental, passe fio dental através do orifício da ferramenta de extração.



6. Remova a ferramenta de extração para remoção de parafusos Certain [ISRT06N] do implante. O parafuso fraturado deverá permanecer preso na ferramenta [ISRT06N]. O parafuso pode ser removido ao puxá-lo da extremidade da ferramenta. Se a ferramenta não conseguir segurar o parafuso, repita os passos 2 a 5 até que o parafuso seja totalmente extraído do implante.



7. Após a remoção do parafuso partido, insira o parafuso para waxing/pino de guia Certain [IWSU30] para verificar a integridade das roscas internas do implante. Se o parafuso para waxing não rodar facilmente dentro do implante, podem ter ocorrido danos significativos nas roscas do implante e este terá de ser removido. Se o parafuso para waxing rodar facilmente dentro do implante, pode proceder à colocação do novo pilar.



Chaves para remoção de parafusos de hexágono externo

Instruções de utilização

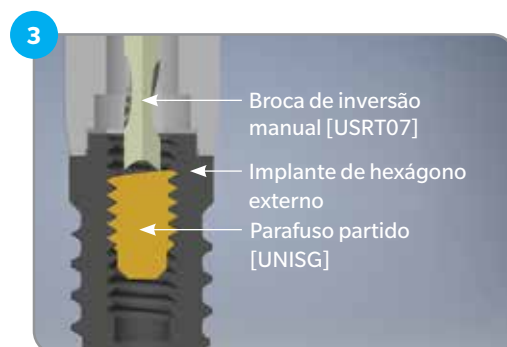
1. Remova o pilar e a extremidade coronal do parafuso partido do implante.



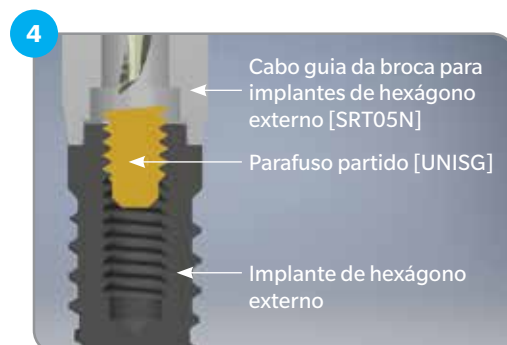
2. Alinhe e insira o cabo guia da broca para implantes de hexágono externo [SRT05N] no local do parafuso partido. Encaixe totalmente a estrutura do cabo na plataforma do implante com o hexágono alinhado.



3. Insira a broca de inversão manual [USRT07] no cabo guia da broca para implantes de hexágono externo [SRT05N]. Encaixe firmemente a(s) ponta(s) da broca na superfície do parafuso partido dentro do implante. Rode lentamente (exercendo pressão moderada no parafuso) a broca de inversão manual [USRT07], quatro a cinco rotações na direção oposta (sentido anti-horário). Para ajudar a evitar a ingestão acidental, passe fio dental através do orifício da broca de inversão.



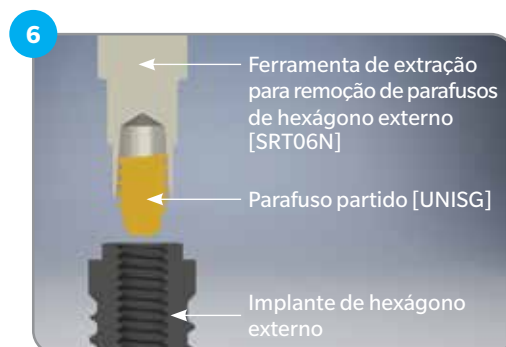
4. Remova a broca de inversão manual [USRT07] e depois o cabo guia da broca para implantes de hexágono externo [SRT05N] do implante.



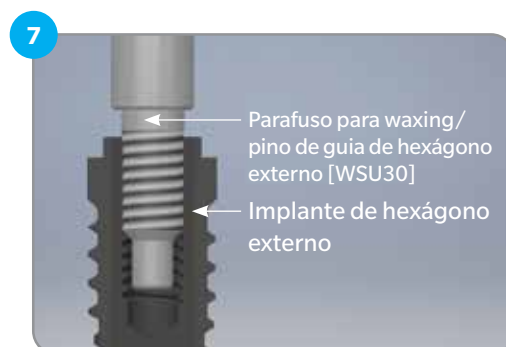
5. Insira a ferramenta de extração para remoção de parafusos de hexágono externo [SRT06N] no implante e encaixe-a na parte superior do parafuso partido. Exerça pressão moderada no parafuso para encaixar/prender o parafuso. Rode a ferramenta uma a duas rotações, na direção oposta (sentido anti-horário). O parafuso deverá soltar-se das roscas internas do implante. Para ajudar a evitar a ingestão acidental, passe fio dental através do orifício da ferramenta de extração.



6. Remova a ferramenta de extração para remoção de parafusos de hexágono externo [SRT06N] do implante. O parafuso fraturado deverá permanecer preso na [SRT06N]. O parafuso pode ser removido ao puxá-lo da extremidade da ferramenta. Se a ferramenta não conseguir segurar o parafuso, repita os passos 2 a 5 até que o parafuso seja totalmente extraído do implante.



7. Após a remoção do parafuso partido, insira o parafuso para waxing/pino de guia de hexágono externo [WSU30] para verificar a integridade das roscas internas do implante. Se o parafuso para waxing não rodar facilmente, poderão ter ocorrido danos significativos nas roscas do implante, pelo que o implante poderá ter de ser removido. Se o parafuso para waxing rodar facilmente dentro do implante, proceda à colocação do novo pilar.



Exoneração de responsabilidade:

Não é garantido que o instrumento seja capaz de remover todos os parafusos de pilar partidos e este deve ser utilizado com extrema precaução. A decisão de utilizar este instrumento é totalmente do critério do profissional médico. Para apoio técnico ou para mais informações, contacte a Zimmer Biomet Dental através do número 800 827 836.

Cuidado: A lei federal restringe a venda deste dispositivo a médicos dentistas ou por indicação destes.



Contacte-nos através do número 800 827 836 ou visite o site
zimmerbiometdental.pt

Zimmer Biomet Dental
Sede Mundial
4555 Riverside Drive
Palm Beach Gardens, FL 33410
Tel.: +1-561-776-6700
Fax: +1-561-776-1272

Biomet 3i Dental Ibérica S.L.
WTC Almeda Park, Ed. 4, Planta 2ª
C/Tirso de Molina, 40
08940, Cornellà de Llobregat
Teléfono: + 34-93-470-59-50
Fax: +34 93-372-11-25
Atención al cliente: 800 827 836

Salvo indicação em contrário, conforme aqui mencionado, todas as marcas comerciais são da propriedade da Zimmer Biomet e todos os produtos são fabricados por uma ou mais subsidiárias da divisão dental da Zimmer Biomet Holdings, Inc., e distribuídos e comercializados pela Zimmer Biomet Dental respetivos parceiros de marketing autorizados. Para obter informações adicionais sobre os produtos, consulte os rótulos individuais dos produtos ou as instruções de utilização. Os produtos podem não estar disponíveis ou autorizados em todos os países/regiões. Este material destina-se apenas a profissionais médicos e não constitui um parecer ou recomendação médicos. É proibida a distribuição a qualquer outro destinatário. Este material não pode ser copiado ou reproduzido sem o expreso consentimento escrito da Zimmer Biomet Dental. ZBINST0021PT REV C 12/19 ©2019 Zimmer Biomet. Todos os direitos reservados.

